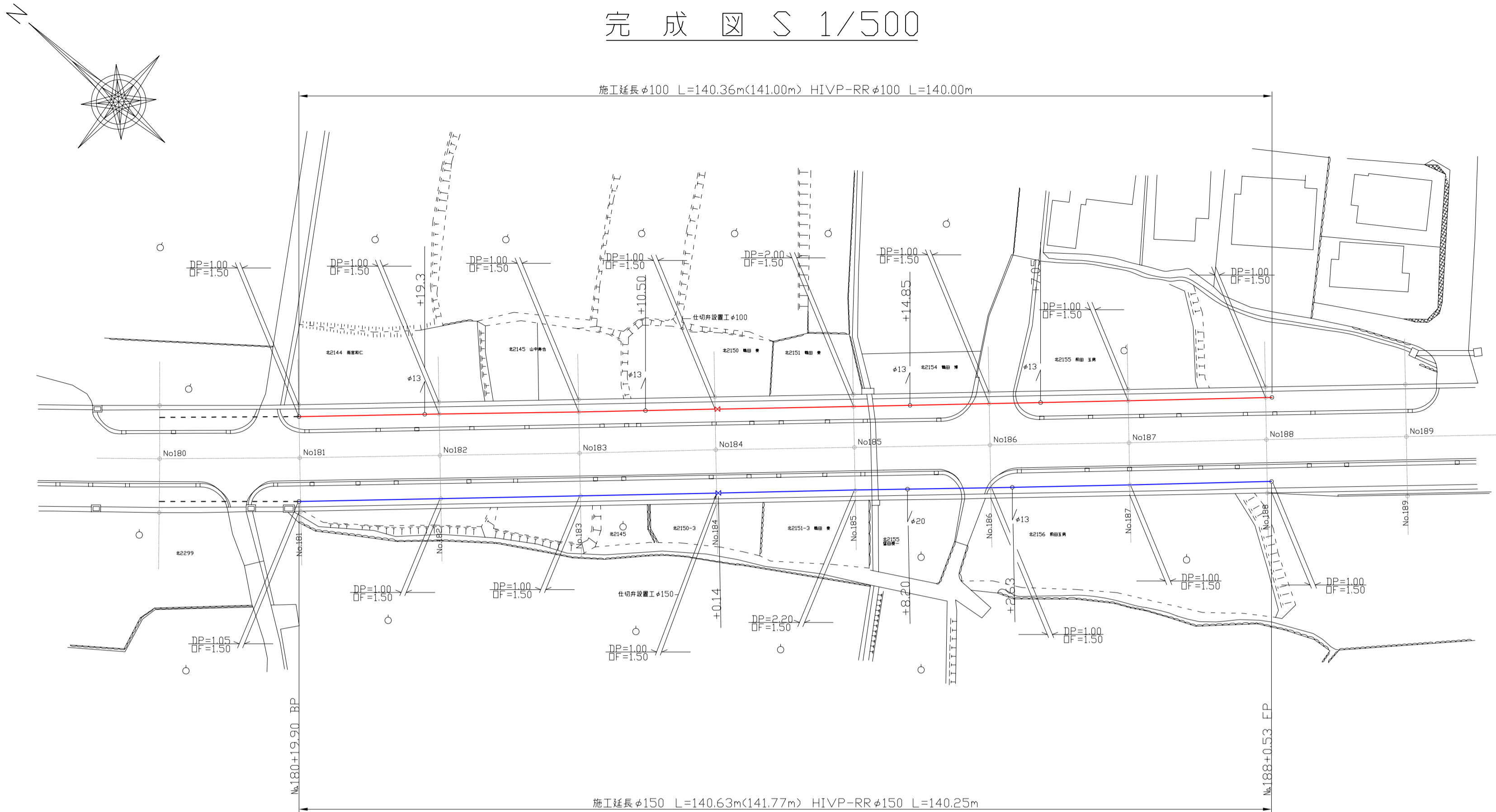


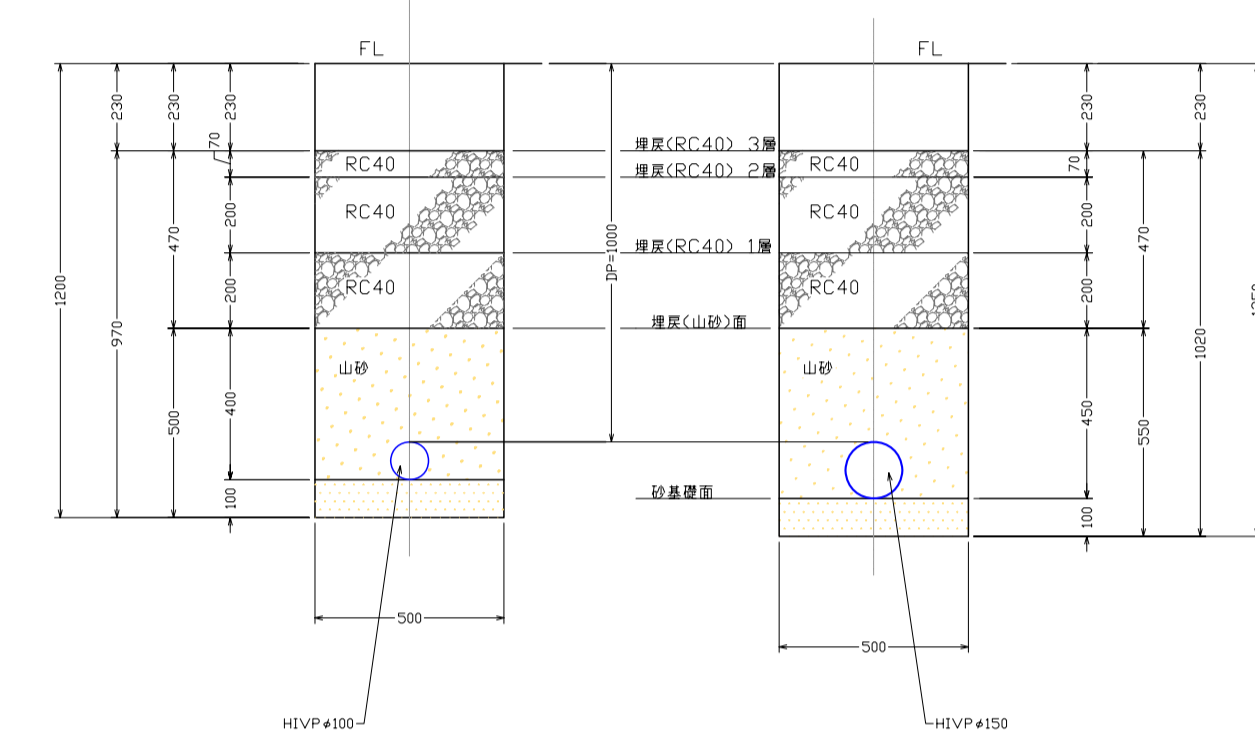
完成図 S 1/500

管種	設計	実測	差引	図中色	凡例	記号
HIVP-RRφ100	140.6	140.63	+0.03	青	仕切弁	⊗
HIVP-RRφ150	140.3	140.36	+0.06	赤		



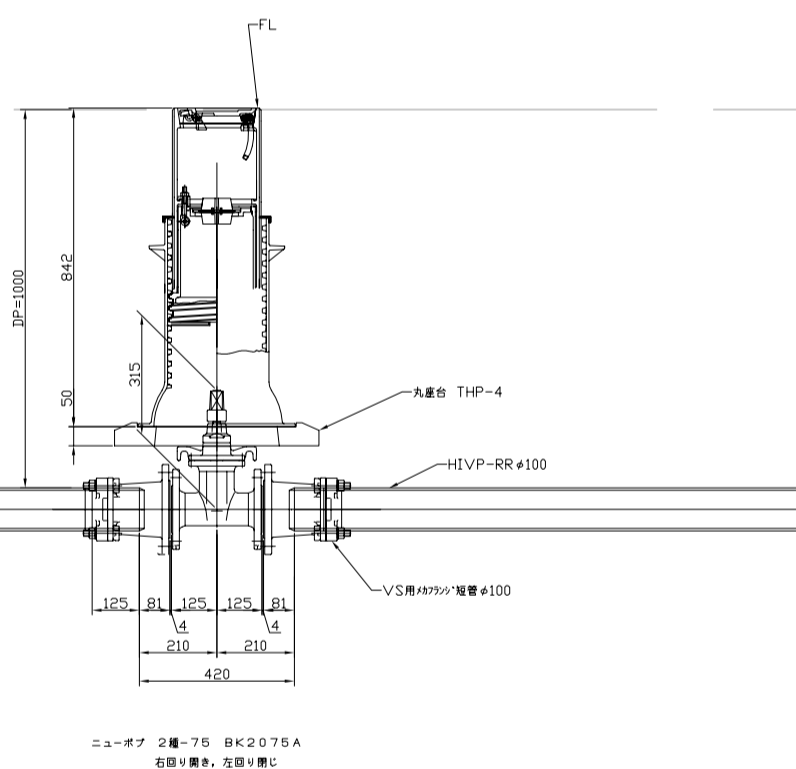
埋戻し断面図

左 北歩道φ100 右 南歩道φ150

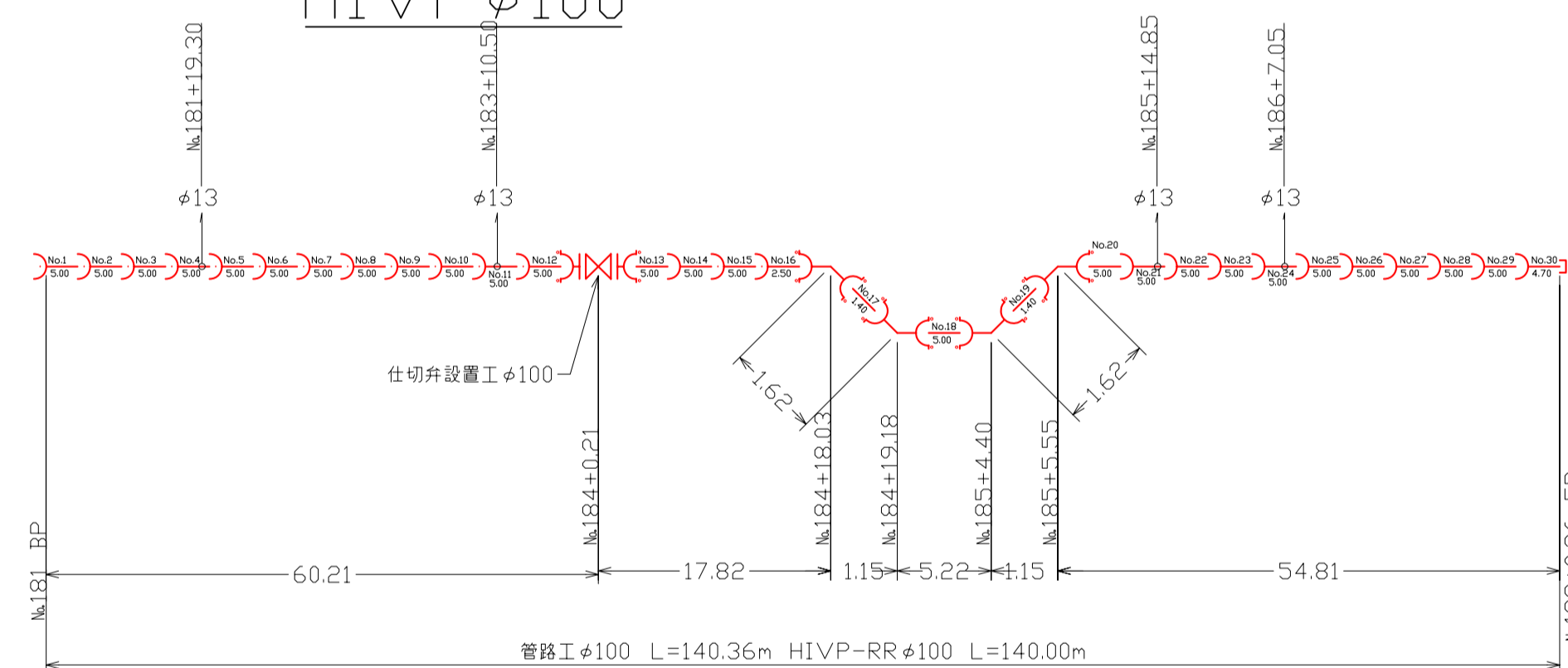


標準横断面図 S=1:50

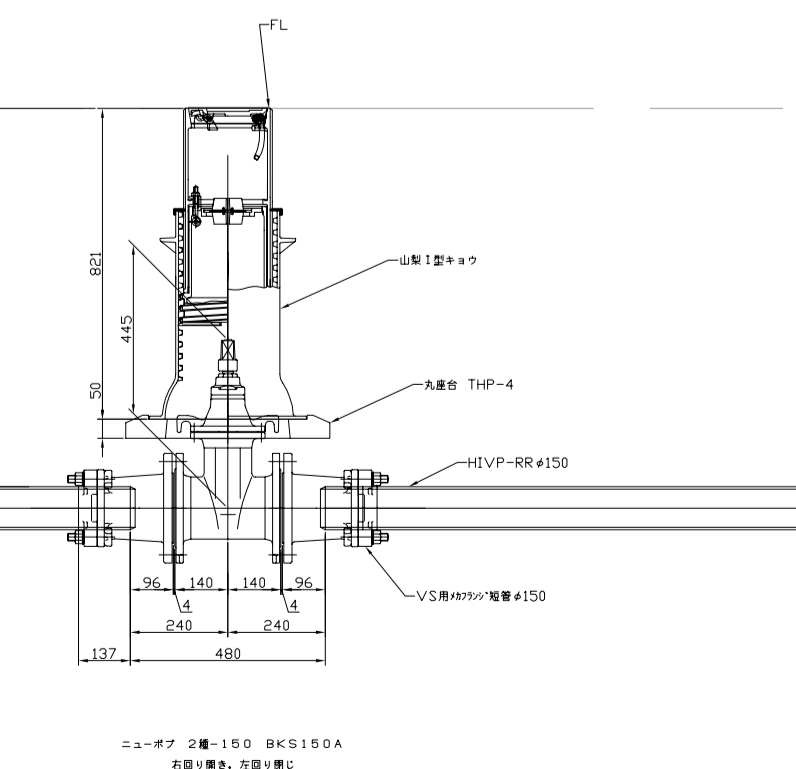
仕切弁廻り詳細図 HIVPφ100 s 1/100



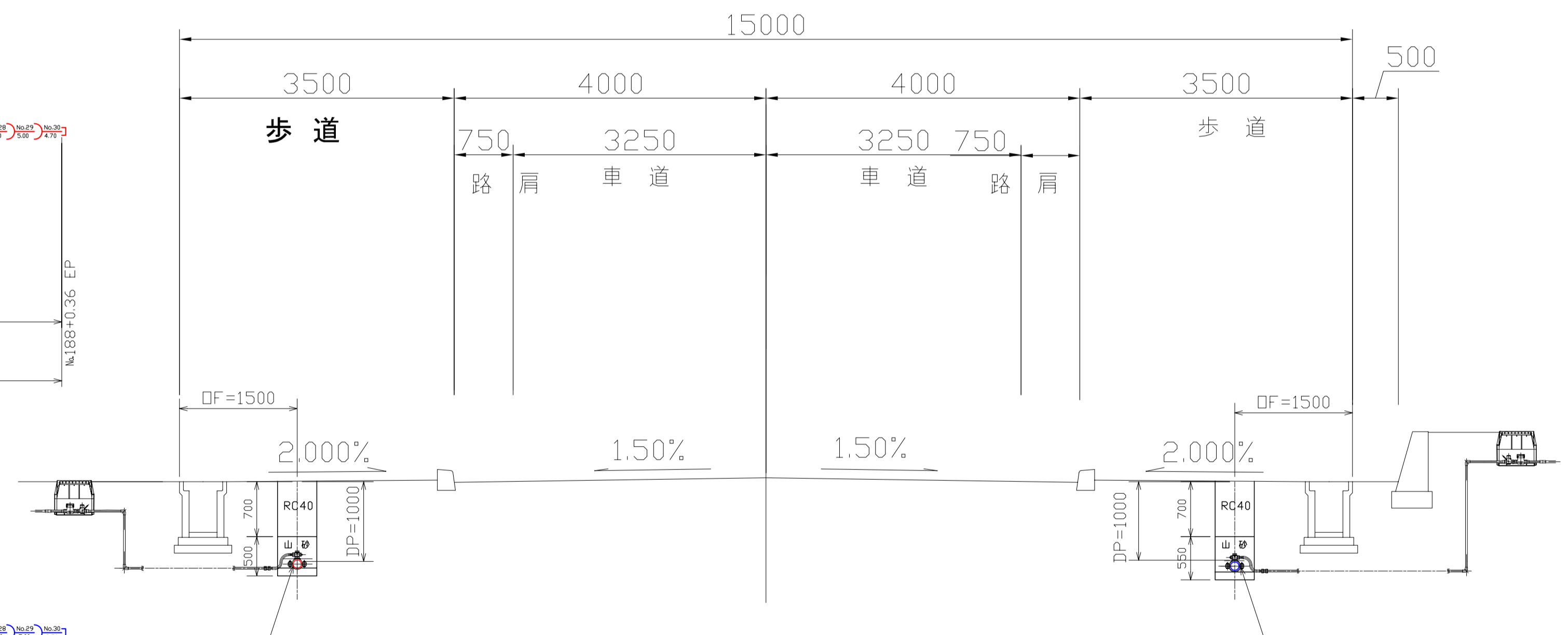
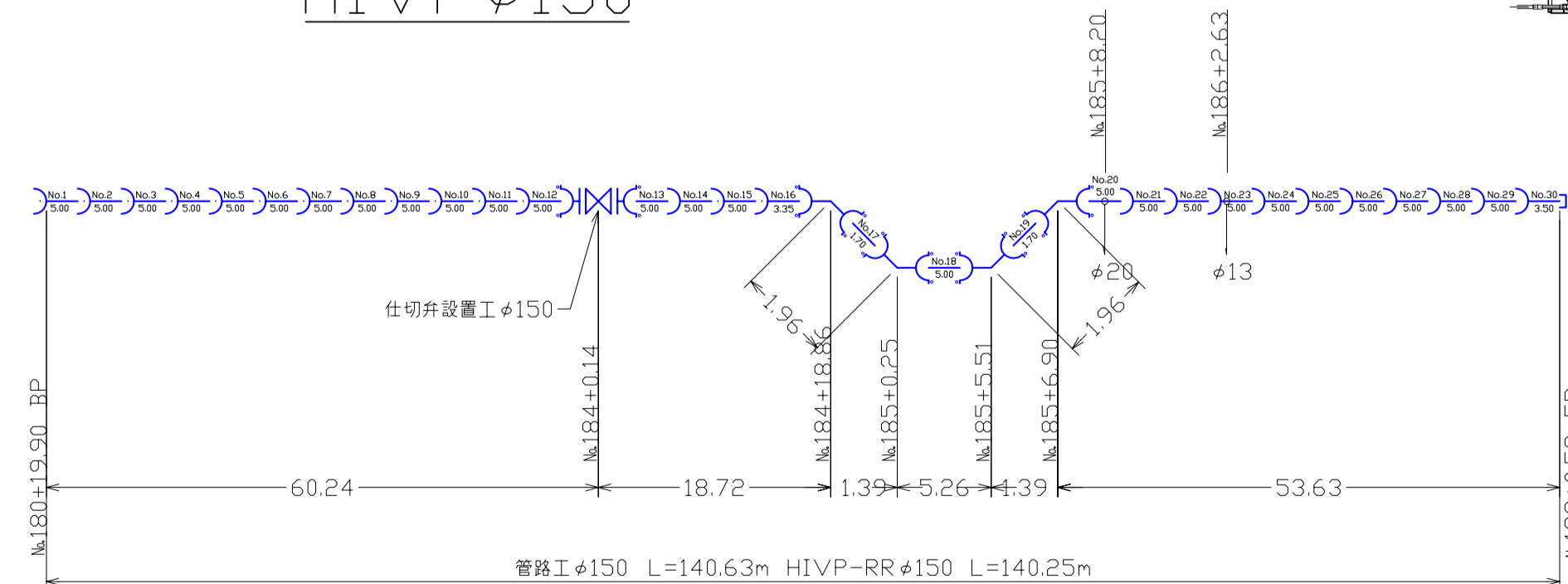
配管図 HIVPφ100



仕切弁廻り詳細図 s 1/100 HIVPφ150



配管図 HIVPφ150



工事名	甲府山梨線配水管布設(第6工区) 工事		
図面名	完成図・配管図		
作成年月日	平成17年8月29日		
縮尺	図示	図面番号	1/1
会社名	雨宮設備株式会社		
事業者名	山梨市 水道課		